

## ■ バッテリ取外し／取付け [SKYACTIV-D 2.2]

id0117h6800500

### □ バッテリ交換後の作業

#### 参考

- ・ バッテリの充放電積算量（バッテリー作動回数）が規定値を超えた場合、サービス・コードが記憶され、i-stop 警告灯（橙）が点滅する。バッテリーの充放電積算量（バッテリー作動回数）が規定値を超えた場合はバッテリーを新品に交換する。
- ・ バッテリを交換した後は、以下の手順を行う。同時に PCM を交換する場合は、PCM コンフィグレーションを先に行う。（参照：PCM 取外し／取付け [SKYACTIV-D 2.2]）（参照：PCM コンフィグレーション（読み出し／書き込み機能を使用） [SKYACTIV-D 2.2]）（参照：PCM コンフィグレーション（アズビルト・データを使用） [SKYACTIV-D 2.2]）

#### TFT 液晶ディスプレイ無車

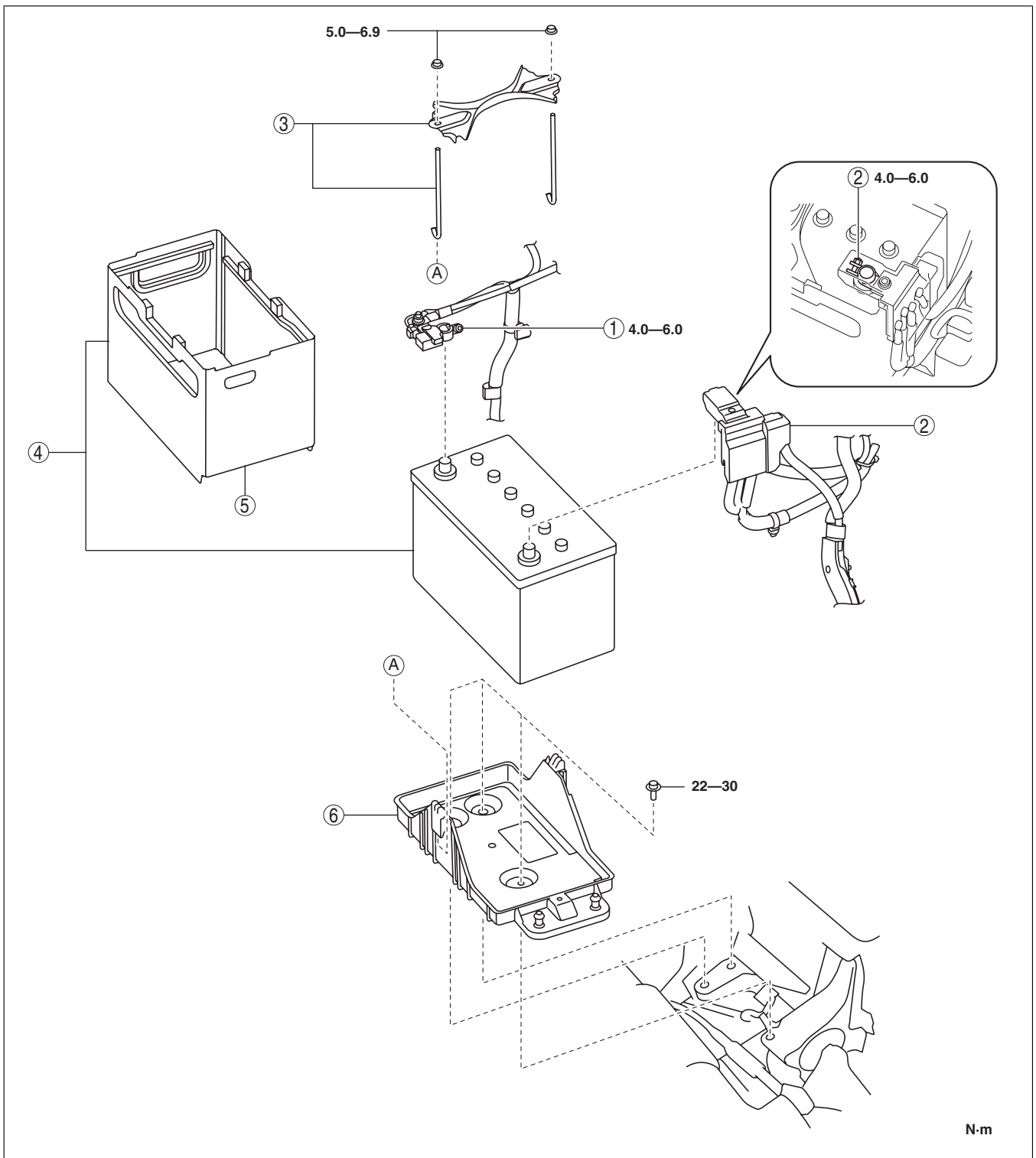
ステップ	実行
1	エンジン・スイッチを ON（エンジン停止）にする。
2	セレクタ・レバーを N レンジにする。
3	ブレーキ・ペダルを踏込んだ状態で以下の作業を行う。 <ol style="list-style-type: none"><li>1. 5 秒間以上アクセル・ペダルを踏込む。</li><li>2. 充電警告灯とマスタ警告灯が点滅することを確認する。</li><li>3. アクセル・ペダル踏み／開放を 3 回行う。</li><li>4. 充電警告灯が点灯、マスタ警告灯が消灯することを確認する。</li></ol>
4	エンジン・スイッチを OFF にし、バッテリー（-）ケーブルを切離す。（参照：バッテリー（-）ケーブル切離し／接続 [SKYACTIV-D 2.2]）
5	バッテリー状態初期学習（i-stop 学習）を行う。（参照：バッテリー状態初期設定（i-stop 設定） [SKYACTIV-D 2.2]）

#### TFT 液晶ディスプレイ付車

ステップ	実行
1	全てのドアを閉める。
2	エンジン・スイッチを ON（エンジン停止）にする。
3	液晶ディスプレイに警告メッセージ等が表示されている場合、INFO スイッチの操作で画面消去してから次のステップに進む。
4	セレクタ・レバーを N レンジにする。
5	ブレーキ・ペダルを踏込んだ状態で以下の作業を行う。 <ol style="list-style-type: none"><li>1. 5 秒間以上アクセル・ペダルを踏込む。</li><li>2. 液晶ディスプレイ内の警告メッセージ（マスタ警告灯）が点滅することを確認する。</li><li>3. アクセル・ペダル踏み／開放を 3 回行う。</li><li>4. 液晶ディスプレイ内の警告メッセージ（マスタ警告灯）が消灯することを確認する。</li></ol>
6	エンジン・スイッチを OFF にし、バッテリー（-）ケーブルを切離す。（参照：バッテリー（-）ケーブル切離し／接続 [SKYACTIV-D 2.2]）
7	バッテリー状態初期学習（i-stop 学習）を実施する。（参照：バッテリー状態初期設定（i-stop 設定） [SKYACTIV-D 2.2]）

### □ バッテリ取外し／取付け

1. 図に示す手順で取外す。
2. 取外しと逆の手順で取付ける。



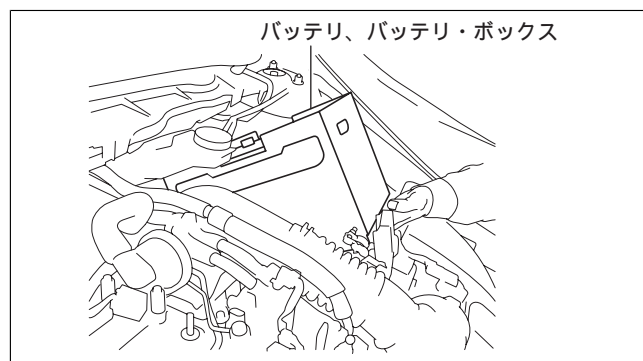
ac5jw00004397

1	バッテリー (-) ケーブル (参照: バッテリー (-) ケーブル切離し/接続 [SKYACTIV-D 2.2])
2	バッテリー (+) ケーブル
3	バッテリー・クランプ
4	バッテリー、バッテリー・ボックス (参照: バッテリー、バッテリー・ボックス取外し時の 留意点) (参照: バッテリー交換後の作業)
5	バッテリー・ボックス (参照: バッテリー・ボックス取付け時の留意点)

6	バッテリー・トレイ (参照：バッテリー・トレイ取外し時の留意点)
---	-------------------------------------

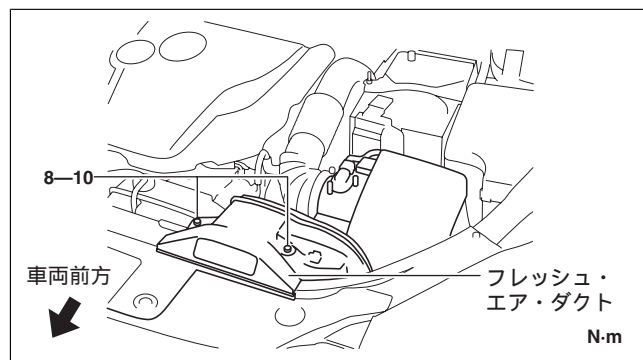
◇ バッテリー、バッテリー・ボックス取外し時の留意点

1. 図に示すように、バッテリーを斜めにした状態でバッテリーとバッテリー・ボックスを一緒に取外す。

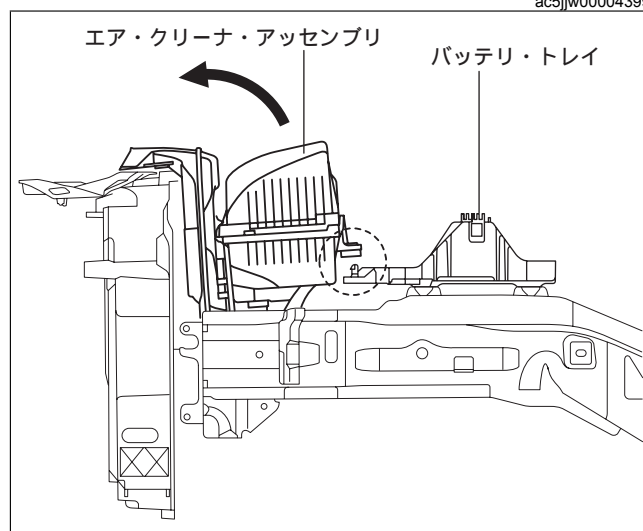


◇ バッテリー・トレイ取外し時の留意点

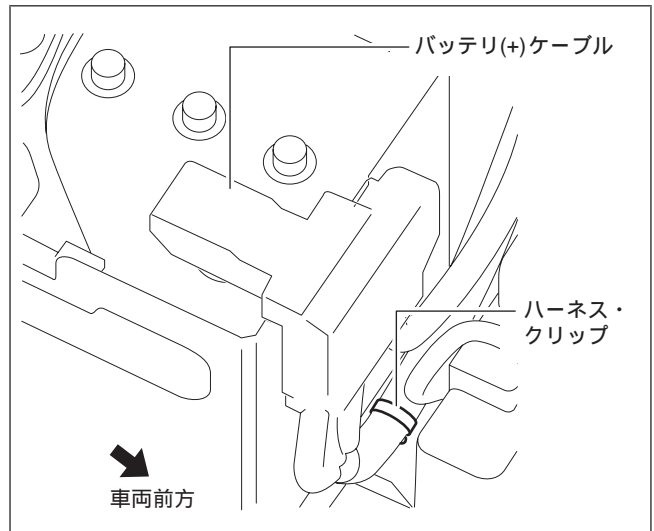
1. バッテリー・トレイを以下の手順で取外す。
  - (1) 図に示すフレッシュ・エア・ダクトのボルト2本を取外す。



- (2) 図に示すように、エア・クリーナ・アッセンブリを少し持ち上げバッテリー・トレイからかわす。



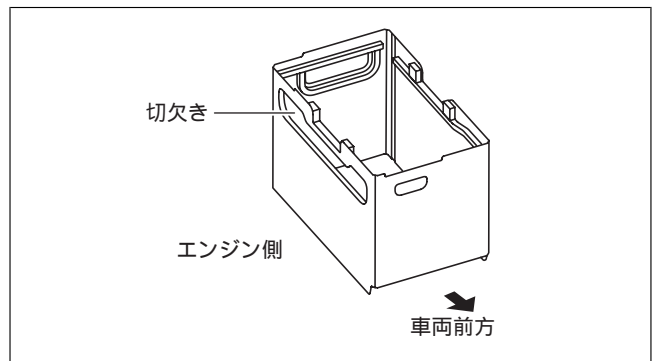
- (3) 図に示すハーネス・クリップをバッテリー・トレイからかわす。  
(4) バッテリー・トレイを取外す。



ac5jw00004401

◇ バッテリー・ボックス取付け時の留意点

1. バッテリー・ボックス側面の切欠きの大きい面をエンジン側に向けてバッテリー・ボックスを取付ける。



ac5jw00004402